

Movimentazione Stoviglie Trasportatore a corde centrale cesti da destra verso sinistra, 165 cesti/h - 900 mm

ARTICOLO N° _____

MODELLO N° _____

NOME _____

SIS # _____

AIA # _____

**865160 (HSCBCRS)**

Trasportatore a corde per
cesti per lavastoviglie con
una velocità inferiore o
uguale a 165 cesti/ora, dx vs
sx, 900mm

Descrizione

Articolo N° _____

Costruita in acciaio inox 304 AISI. Gambe a sezione quadrata tubolari 40x40 mm su piedini regolabili. Velocità variabile controllata dalla lavastoviglie. Pulsante di arresto d'emergenza. Direzione di alimentazione da destra a sinistra. Per lavastoviglie a cesto trascinato con una velocità uguale o inferiore a 180 cesti/ora.

Approvazione: _____

Caratteristiche e benefici

- Gamma costituita da molti moduli di trasportatori a corde per consentire di avere un infinito numero di soluzioni.
- Possibilità di installare pulsanti di emergenza remoti di facile accesso.
- Se la lunghezza del sistema supera i 10 mt. è richiesta una unità centrale.
- Dotate di fori di fissaggio e di sistema di aggancio per una rapida e semplice installazione.
- Principali componenti elettrici protetti da un vano in acciaio inossidabile resistente all'acqua.

Costruzione

- Tutte le superfici lisce con finitura lucida.
- Gambe quadrate tubolari di 40x40 mm in acciaio inox.
- Robuste flange saldate per un fissaggio sicuro delle unità.
- Corda in poliuretano rinforzato, larga 15 mm per facilitare lo scorrimento cesti e la pulizia.
- Per cesti da 500x500 mm.
- Interamente in acciaio inox AISI 304.
- Fornito con le gambe.

Sostenibilità

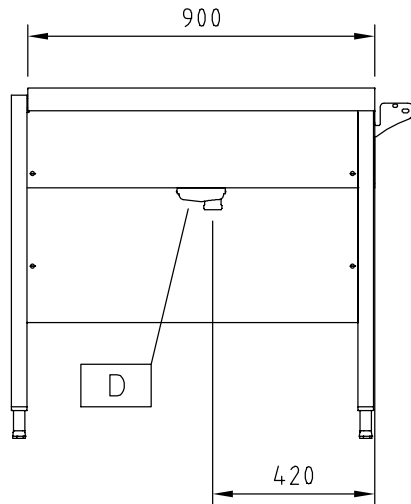
- Velocità variabile.



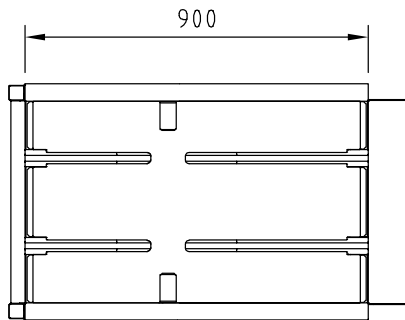
Accessori opzionali

- Kit per saldare le corde PNC 865143
- Kit stop di emergenza per lavastoviglie a cesto trascinato PNC 865162

Fronte

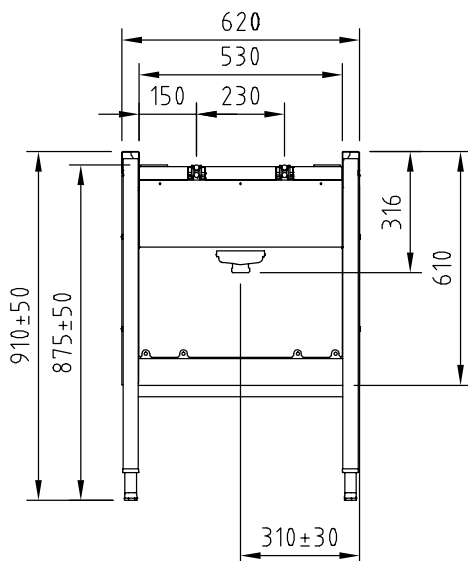


Alto



D = Scarico acqua
 EI = Connessione elettrica

Lato


Elettrico

Potenza installata max:
 865160 (HSCCBRS) 2.3 kW

Informazioni chiave

Feeding direction: from Right to Left
 Rack Type with speed equal to or less than 180 R/H
 Dimensioni esterne,
 larghezza: 900 mm
 Dimensioni esterne,
 profondità: 620 mm
 Dimensioni esterne, altezza: 910 mm
 Peso netto: 50 kg
 Materiale vasca
 AISI 304 - EN 1.4301
 Alimentazione numero
 motori: 1
 Numero di giri
 Variabile
 Velocità max
 3 m/min
 Velocità min.
 0.6 m/min